

安装手册

多业务智能路由交换机

TL-NS8803

以太网交换机接口板

TL-SH8452F-LPU

TL-ST8026F-LPU

业务路由单元

TL-SRU8206

声明

Copyright © 2023 普联技术有限公司
版权所有, 保留所有权利

未经普联技术有限公司明确书面许可, 任何单位或个人不得擅自仿制、复制、誊抄或转译本手册部分或全部内容, 且不得以营利为目的进行任何方式(电子、影印、录制等)的传播。

TP-LINK[®]为普联技术有限公司注册商标。本手册提及的所有商标, 由各自所有人拥有。本手册所提到的产品规格和资讯仅供参考, 如有内容更新, 恕不另行通知。除非有特殊约定, 本手册仅作为使用指导, 所作陈述均不构成任何形式的担保。

相关文档

除本安装手册外,我们还提供以下文档的电子版本。如需获取最新产品资料,请登录<http://www.tp-link.com.cn>。

文档名称	用途
《设备防雷安装手册》	介绍设备安装中如何做好防雷措施以避免设备雷击损坏
《用户手册》	介绍交换机的各个功能应用以及常见功能使用问题处理。

如果通过相关文档的指导仍不能解决问题,请您直接联系TP-LINK技术支持服务中心,我们将为您提供技术支持服务。

服务热线: 400-8863-400	 TP-LINK商用网络	 TP-LINK商云APP
邮箱: fae@tp-link.com.cn		
微信公众号: TP-LINK商用网络		

安装手册简介

本手册包括以下章节:

第1章: 产品介绍。简述交换机的基本功能特性并详细介绍外观信息。

第2章: 产品安装。指导交换机的硬件安装方法以及注意事项。

第3章: 硬件连接。指导交换机与其他设备之间的连接及注意事项。

第4章: 单板及模块的拆卸与安装。指导交换机单板及模块的拆卸与安装的方法。

第5章: 配置指南。指导通过NMS系统登录交换机。

附录A: 常见故障处理。

附录B: 技术参数规格。

附录C: 连接光口补充说明。

附录D: 产品保修卡。

附录E: 有毒有害物质含量声明。



说明：在安装设备之前及安装设备过程中为避免可能出现的设备损坏及人身伤害，请仔细阅读本手册相关内容。

阅读对象

本手册适合下列人员阅读：





网络工程师

网络管理员

约定

本手册以下部分，如无特别说明，均以TL-NS8803机型为例介绍，所提到的交换机是指多业务智能路由交换机。

本手册采用了如下几种醒目标志来表示操作过程中应该注意的地方，这些标志的含义如下：

	该图标表示需引起重视的警告事项。
	该图标表示提醒操作中应注意的事项，如果操作错误可能导致设备损坏等不良后果。
	该图标表示对操作内容的描述进行必要的补充和说明。
	扫描二维码可查看安规符号释义。

目录

第1章 产品介绍	01
1.1 物品清单	01
1.2 机框	01
1.3 单板	04
1.4 电源模块	07
1.5 风扇模块	09
第2章 产品安装	11
2.1 安装注意事项	11
2.2 产品安装	13
第3章 硬件连接	16
3.1 线缆连接	16
3.2 连接电源线	17
3.3 设备初始化	18
第4章 单板及模块的拆卸与安装	19
4.1 单板和模块的拆卸	19
4.2 单板和模块的安装	19
第5章 配置指南	21
5.1 NMS管理界面登录	21
附录A 常见故障处理	22
附录B 技术参数规格	23
附录C 连接光口补充说明	24
附录D 产品保修卡	25
附录E 有毒有害物质含量声明	26

第1章 产品介绍

1.1 物品清单

机框TL-NS8803物料清单如下:

- 机箱 (1台, 含2个电源模块、1个风扇模块)
- 角铁 (2个) +机制螺钉 (8个)
- 机架用浮动螺母+螺钉 (8套)
- 理线支架 (2个)
- 静电手环 (1个)
- 电源线 (2根)
- 接地线 (1根)
- 安装手册 (1本)

单板TL-SH8452F-LPU/TL-ST8026F-LPU物料清单如下:

- 单板 (1个)
- 安装手册 (1本)

单板TL-SRU8206物料清单如下:

- 单板 (1个)
- Console配置线缆 (1根)
- USB线 (1根)
- 安装手册 (1本)

1.2 机框

TL-NS8803是TP-LINK面向新一代网络架构而推出的多业务智能路由交换机, 具有高扩展性、高可靠性和高安全性。TL-NS8803支持2个业务路由单元、3个业务板、2个电源模块, 支持TP-LINK商用云平台管理, 可广泛应用于大中型企业、园区和数据中心网络的汇聚层或核心层。

机框交换机	TL-NS8803
业务板槽位数	3
业务路由单元槽位数	2
电源槽位数	2
风扇槽位数	1
壳体尺寸 (宽x深x高, 不含角铁尺寸)	安装理线支架: 444.4*511.8*266.2mm 不装理线支架: 442*492*266.2mm (6U)



注意:

业务板TL-ST8026F-LPU/TL-SH8452F-LPU不能单独工作, 需要搭配TL-SRU8206使用。

外观

TL-NS8803设备外观如图1-1和图1-2所示。

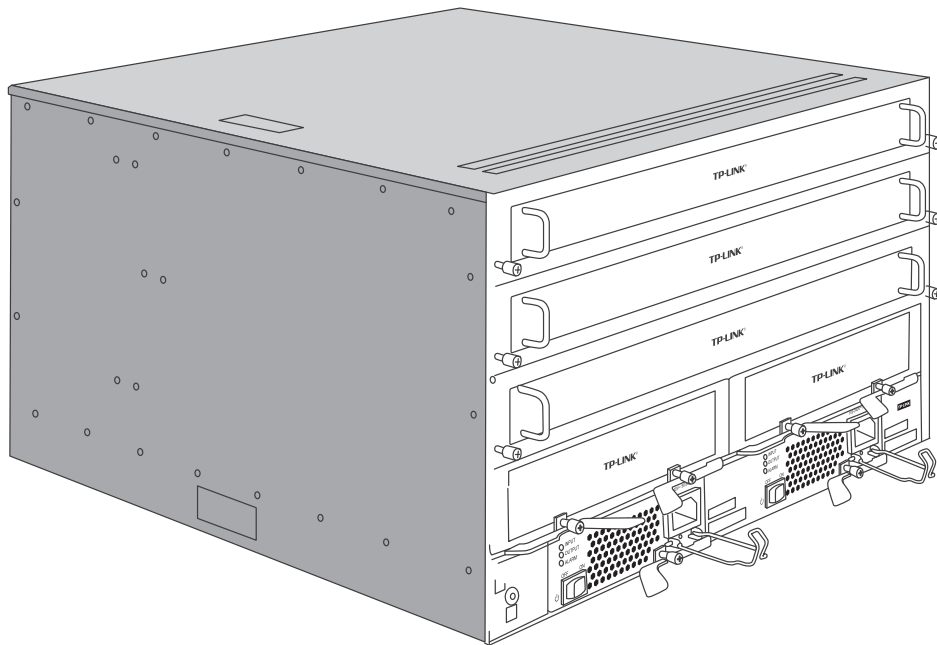


图1-1 设备外观 (正面)

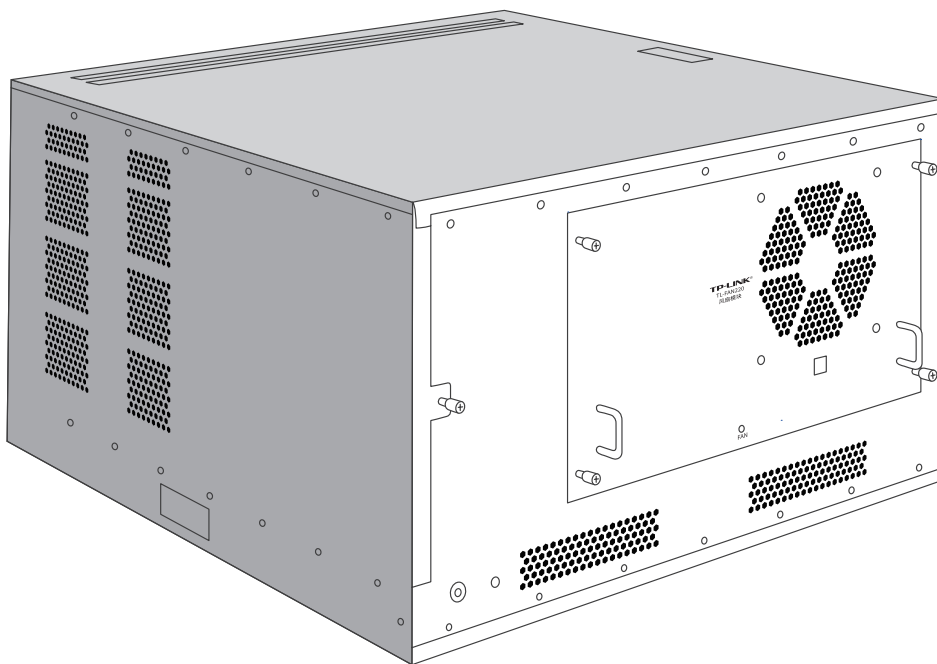


图1-2 设备外观 (背面)

TL-NS8803机框装配业务板后正面结构如下图所示。

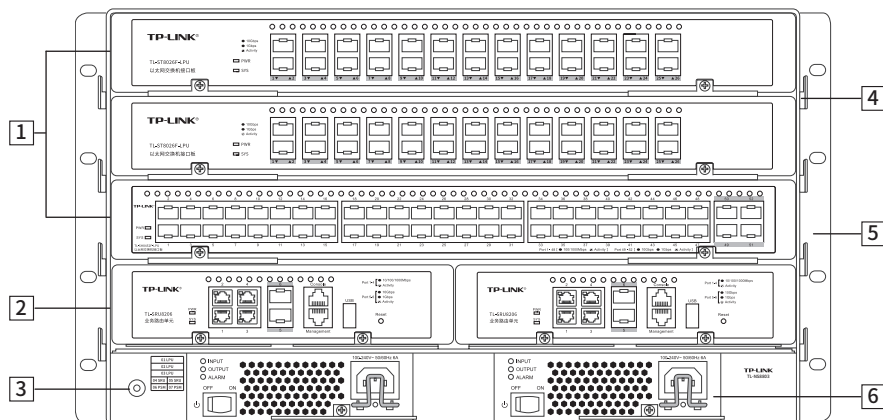


图1-3 TL-NS8803机框结构示意图（正面）

- 1 业务板
TL-NS8803支持业务板TL-SH8452F-LPU和TL-ST8026F-LPU。
TL-SH8452F-LPU和TL-ST8026F-LPU支持热插拔。
- 2 业务路由单元
TL-NS8803提供两个业务路由单元槽位，支持业务路由单元TL-SRU8206。
TL-SRU8206支持热插拔。
- 3 ESD插孔
ESD插孔为防静电腕带提供插孔。当设备良好接地时才有防静电功能。
- 4 理线支架
理线支架用于布放线缆。
- 5 角铁
角铁用于固定设备。
- 6 电源模块
TL-NS8803提供两个电源模块槽位，支持电源模块TL-PSM800-AC。
TL-PSM800-AC支持热插拔。

TL-NS8803机框背面结构如下图所示。

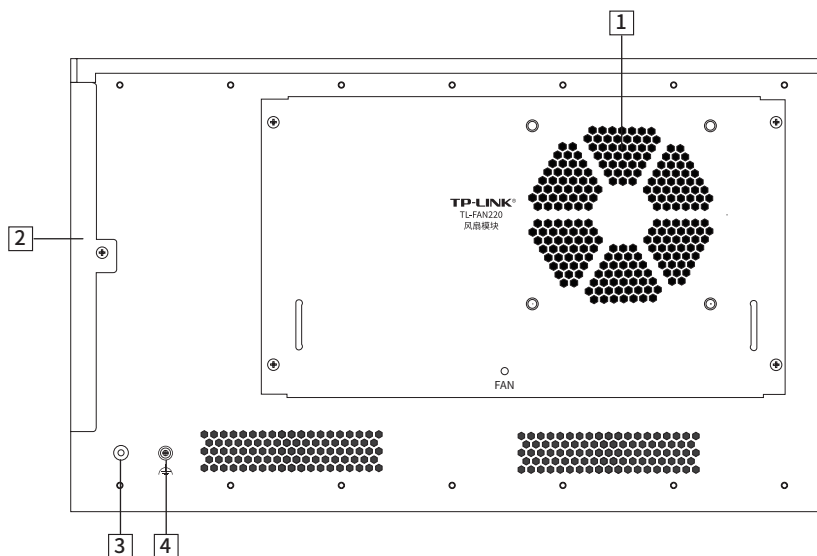


图1-4 TL-NS8803机框结构示意图 (背面)

1 风扇模块

TL-NS8803提供一个风扇模块槽位，支持风扇模块TL-FAN220。

2 防尘网

防尘网用于阻挡空气中的灰尘等杂物进入设备内部。

3 ESD插孔

ESD插孔为防静电腕带提供插孔。当设备良好接地时才有防静电功能。

4 接地螺钉

接地螺钉用于设备接地。

1.3 单板

TL-NS8803支持单板如下表所示：

单板类别	单板型号	说明
业务路由单元	TL-SRU8206	TL-NS8803业务路由单元
业务板	TL-ST8026F-LPU	26SFP+
	TL-SH8452F-LPU	48SFP + 4SFP+

● TL-SRU8206

TL-SRU8206外观如下图所示。

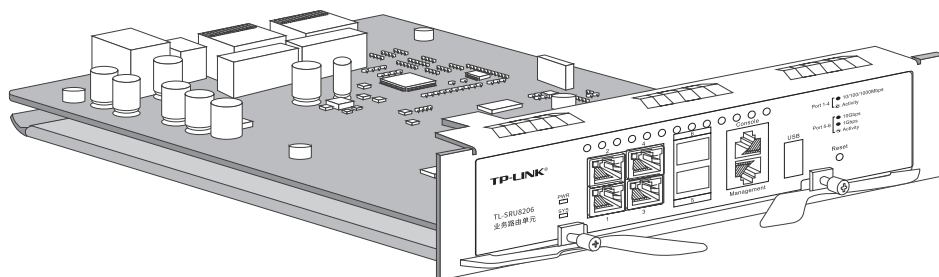


图1-5 TL-SRU8206业务路由单元外观

TL-SRU8206面板结构如下图所示。

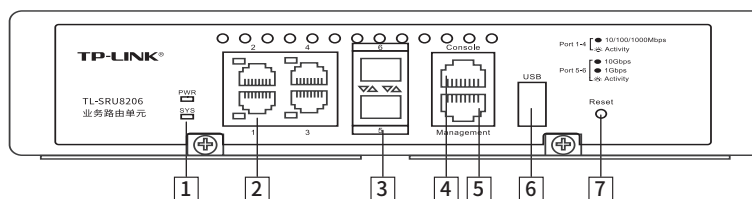


图1-6 TL-SRU8206结构示意图

1 指示灯

指示灯	描述	工作状态	工作说明
PWR	电源指示灯	常亮	供电正常
		不亮	电源关闭或电源故障
SYS	系统指示灯	绿灯快闪	系统上电后，SYS绿灯持续快闪，直至系统开始正常工作
		黄灯快闪	软件正在升级
		绿色闪烁	系统正常工作且在堆叠系统中角色为Master
		黄色闪烁	系统正常工作且在堆叠系统中角色为Slave
	其它	系统异常	
Link/Act	状态指示灯	绿色常亮	端口1-4工作在10/100/1000Mbps 端口5-6工作在10Gbps
		黄色常亮	端口5-6工作在1Gbps
		闪烁	端口在收发数据
		不亮	链路未建立

表1-1 指示灯工作状态描述

2 10/100/1000Mbps 自适应RJ45端口

TL-SRU8206端口1-4支持十兆/百兆/千兆速率数据传输，每个端口对应一个Link/Act指示灯。

3 10Gbps SFP+端口

TL-SRU8206端口5、6是万兆SFP+光纤模块扩展插槽，均支持10G/1Gbps，可搭配使用TP-LINK万兆光/电模块或千兆光/电模块。

4 Console端口

Console端口用于和计算机或其他终端的串口相连以管理或配置交换机。

5 Management端口

Management端口业务路由单元管理口，默认IP地址：192.168.0.1,可用于连接计算机以进入管理界面。

6 USB端口

USB端口是同时兼容2.0与3.0。通过此端口，用户可以和交换机上的Flash文件系统进行文件交互，例如：上传或下载应用程序文件、配置文件等。

7 Reset键

复位键。通电状态下长按Reset键，等待2~5秒后，见到系统指示灯快速闪烁1~2秒，松开按键，业务路由单元将自动恢复出厂设置并重启。业务路由单元出厂默认管理地址是http://192.168.0.1，首次登录需自行设置登录用户名和密码。

● TL-ST8026F-LPU

TL-ST8026F-LPU外观如下图所示。

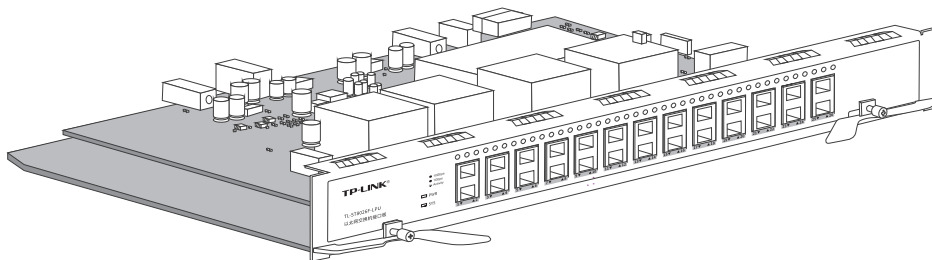


图1-7 TL-ST8026F-LPU业务板外观

TL-ST8026F-LPU面板结构如下图所示。

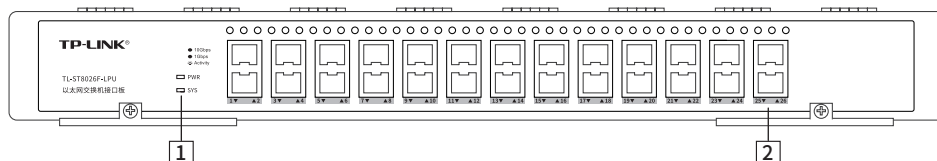


图1-8 TL-ST8026F-LPU结构示意图

● TL-SH8452F-LPU

TL-SH8452F-LPU外观如下图所示。

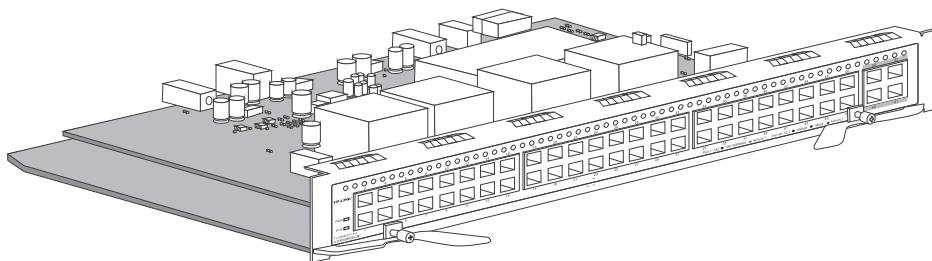


图1-9 TL-SH8452F-LPU业务板外观

TL-SH8452F-LPU面板结构如下图所示。

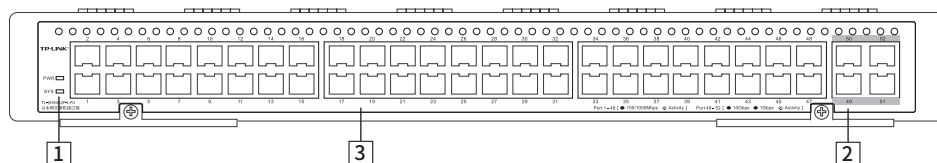


图1-10 TL-SH8452F-LPU结构示意图

1 指示灯

指示灯	名称	工作状态	工作说明
PWR	电源指示灯	常亮	系统供电正常
		不亮	系统未供电或供电异常
SYS	系统指示灯	绿灯快闪	系统上电后, SYS绿灯持续快闪, 直至系统开始正常工作
		黄灯快闪	软件正在升级
		绿色闪烁	系统正常工作且在堆叠系统中角色为Master
		黄色闪烁	系统正常工作且在堆叠系统中角色为Slave
		其它	系统异常
1-48 (TL-SH8452F-LPU)	端口指示灯	绿色常亮	端口工作在100/1000Mbps
		闪烁	端口正在传输数据
		不亮	端口未连接设备
1-26(TL-ST8026F-LPU) 49-52(TL-SH8452F-LPU)	端口指示灯	绿色常亮	端口工作在10Gbps
		黄色常亮	端口工作在1000Mbps
		闪烁	端口正在传输数据
		不亮	端口未连接设备

表1-2 指示灯工作状态描述

2 10Gbps SFP+端口

TL-ST8026F-LPU端口1-26和TL-SH8452F-LPU端口49-52是万兆SFP+光纤模块扩展插槽, 均支持10G/1Gbps, 可搭配使用TP-LINK万兆光/电模块或千兆光/电模块。

3 1000Mbps SFP端口

TL-SH8452F-LPU端口1-48为千兆SFP光纤模块扩展插槽, 可搭配使用TP-LINK千兆光/电模块。

1.4 电源模块

• TL-PSM800-AC

电源模块TL-PSM800-AC适用于机框TL-NS8803, 最大输出功率达817W。

TL-PSM800-AC支持输入欠压保护、输入过流保护; 支持输出过压保护、输出过流保护、输出短路保护; 支持过温保护; 支持热插拔。

注意：

- 请使用原装电源线。
- 安装电源模块前，请确保电源模块的开关在关闭（OFF）状态。
- 此设备有多电源输入，若设备需彻底断电，须断开所有电源线。
- 请通过插头将产品连接到有接地连接的输出插座上。
- 电源线上的插头用作断开装置，插座应易于接近。
- 请远离水、火、潮湿或炎热的环境。
- 请不要试图拆卸、修理或修改设备。

TL-PSM800-AC外观如下图所示。

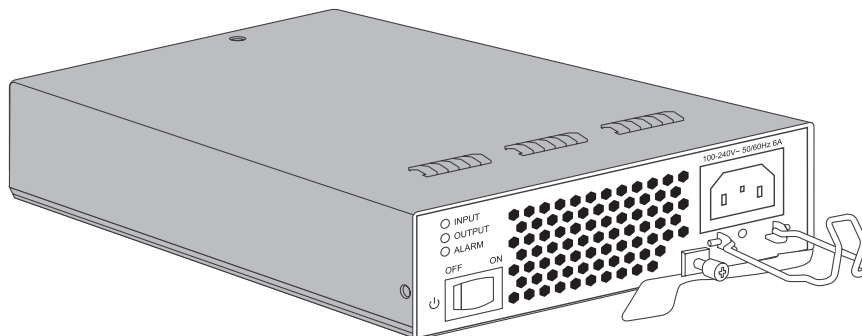


图1-11 TL-PSM800-AC电源模块外观

TL-PSM800-AC面板结构如下图所示。

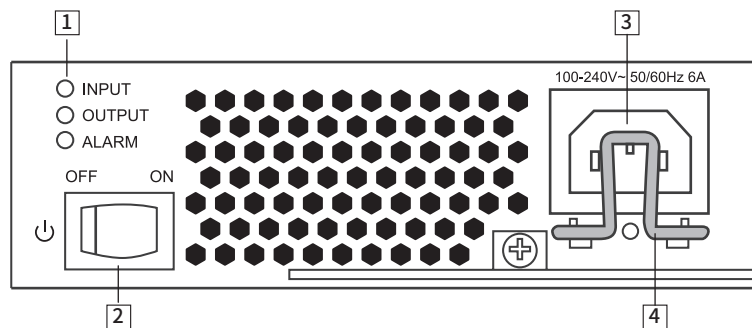


图1-12 TL-PSM800-AC结构示意图

1 指示灯

指示灯	描述	工作状态	工作说明
INPUT	绿色	常亮	电源模块输入正常
		常灭	电源模块无输入
OUTPUT	绿色	常亮	电源模块输出正常
		常灭	电源模块无输出或输出异常
ALARM	红色	常亮或闪烁	电源模块出现故障，可能出现过压、欠压、过流、短路等故障，或者电源无法建立与SRU的通讯。
		常灭	电源模块工作正常

表1-3 指示灯工作状态描述

2 待机开关

开关	工作说明
ON	开启电源模块输出功能
OFF	关闭电源模块输出功能, 电源模块处于待机状态, 无输出

表1-4 开关工作状态描述

3 电源线接口

电源线接口用于连接电源线。

4 卡簧线扣

卡簧线扣用于连接电源线后固定电源线。

1.5 风扇模块

● TL-FAN220

风扇模块TL-FAN220适用于机框TL-NS8803, 内置两个风扇, 支持单风扇短时间失效。当风扇模块中有风扇失效时, 请及时处理, 使风扇模块恢复到正常状态。

TL-FAN220外观如下图所示。

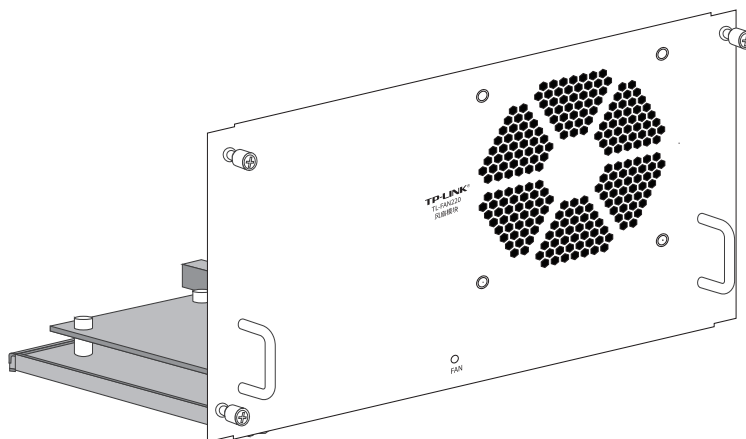


图1-13 TL-FAN220风扇模块外观

TL-FAN220面板结构如下图所示。

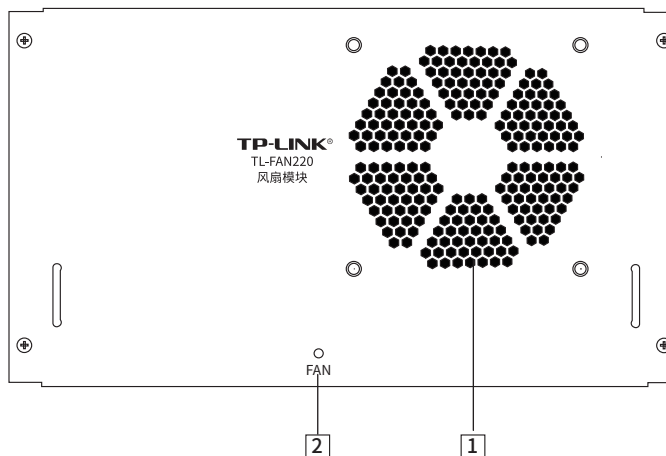


图1-14 TL-FAN220结构示意图

1 出风口

风扇模块将机框工作过程中各个部件模块产生的热量带出机框，保证机框工作在正常的温度范围内。

2 指示灯

指示灯	颜色	工作状态	工作说明
FAN	绿色	常亮	风扇工作正常
	红色	常亮	风扇工作异常
		闪烁	风扇模块与主控板通信异常

表1-5 指示灯工作状态描述

第2章 产品安装



注意：本产品专为通信运营商的机房使用设计，请按照以下要求进行安装维护。

2.1 安装注意事项



注意：

- 电击危险。
- 多电源供电，彻底断电需断开所有电源。



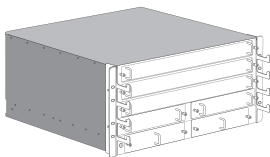
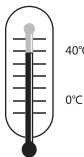
警告：在居住环境中，运行此设备可能会造成无线电干扰。

● 安装安全注意事项

- 安装过程中电源保持关闭状态，同时佩戴防静电手环，并确保防静电手环与皮肤良好接触，避免潜在的安全隐患；
- 交换机在正确的电源供电下才能正常工作，请确认供电电压与交换机所标示的电压相符；
- 交换机通电前请确认不会引起电源电路超负荷，以免影响交换机正常工作甚至造成不必要的损坏；
- 为避免受电击的危险，在交换机工作时不要打开外壳，即使在不带电的情况下，也不要自行打开；
- 清洁交换机之前，应先将交换机电源插头拔出，请勿用湿润面料擦拭，请勿用液体清洗；
- 使用过程中，请保持交换机底部朝下水平放置，避免潜在的安全隐患。

● 安装环境注意事项

温度/湿度

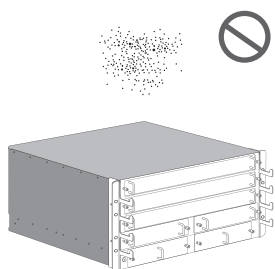


为保证交换机长期稳定工作，延长使用寿命，请维持环境一定的温度和湿度。过高或过低的环境湿度易引起绝缘材料漏电、变形甚至金属部件锈蚀现象，温度过高会加速绝缘材料的老化过程，严重影响设备使用寿命。该系列交换机的正常工作和存储温度/湿度如下表。

环境描述	温度	相对湿度
工作环境	0°C ~ 40°C	10% ~ 90%RH 无凝结
存储环境	-40°C ~ 70°C	5% ~ 90%RH 无凝结

表2-1 交换机正常使用的温度/湿度要求

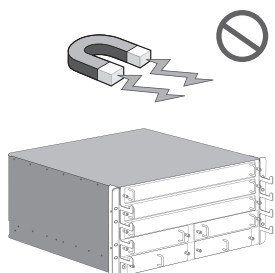
室内防尘



灰尘落在交换机表面会造成静电吸附,使金属接点接触不良。虽然设备本身在防静电方面做了一定措施,但当静电超过一定强度时,仍会对内部电路板上的电子元器件造成致命的破坏,为避免静电影响设备正常工作,请注意以下事项:

- 定期除尘,保持室内空气清洁;
- 确认设备接地良好,保证静电顺利转移。

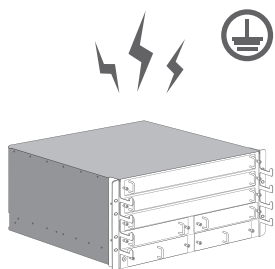
电磁干扰



电磁干扰会以电容耦合、电感耦合、阻抗耦合等传导方式对设备内部的电容、电感等电子元器件造成影响,为减少电磁干扰因素造成的不利影响,请注意以下事项:

- 供电系统采取必要抗电网干扰措施;
- 交换机应远离高频大功率、大电流设备,如无线发射台等;
- 必要时采取电磁屏蔽措施。

防雷需求



雷击发生时,在瞬间会产生强大电流,放电路径上空气会被瞬间加热至20000摄氏度,瞬间大电流足以给电子设备造成致命的损害。为达到更好的防雷效果,请注意以下事项:

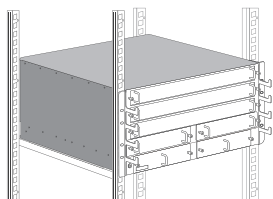
- 确认机架和设备接地端子都与大地保持良好接触;
- 确认电源插座与大地保持良好接触;

- 合理布线，避免内部感应雷；
- 室外布线时，建议使用信号防雷器。



说明：详细防雷措施请参见《防雷安装手册》。

安装台



无论交换机安装在机架内或其他水平工作台上，请注意以下事项：

- 确认机架或工作台平稳、牢固，且能承受至少25Kg重量；
- 确认机架自身有良好的散热系统，或保持室内通风良好；
- 确认机架良好接地，电源插座与交换机距离不超过1.5米。

2.2 产品安装

本交换机是按照19英寸标准机架的尺寸进行设计的，可以方便地安装到机架上，具体安装步骤如下：

1. 检查机架的接地与稳定性；
2. 将配件中的两个理线架和角铁分别安装在交换机面板的两侧，并用配件中提供的螺钉固定，如下图所示；



说明：理线架需安装在交换机与角铁之间；如无需理线架，直接用螺钉固定角铁和交换机即可。

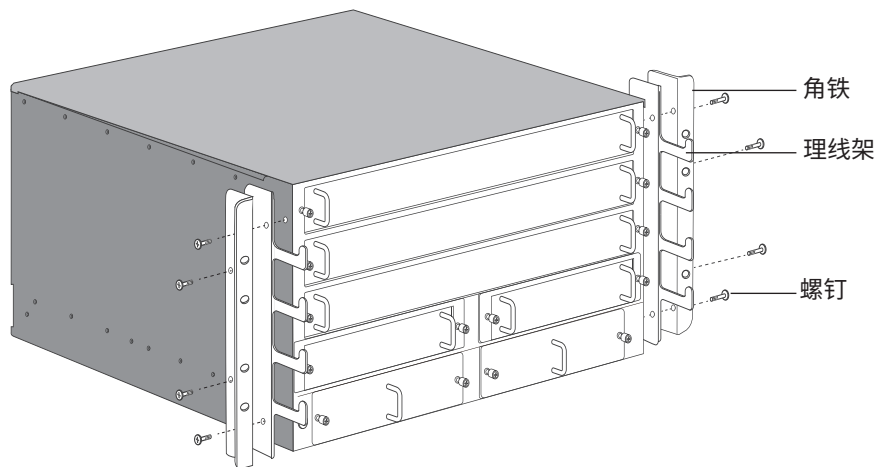


图2-1 理线架和角铁安装示意图

3. 标记浮动螺母和L型滑道（用户自备）位置。

机框TL-NS8803高6U，对应机柜上下18个方孔条之间的距离。

用记号笔定位标记，如下图所示。

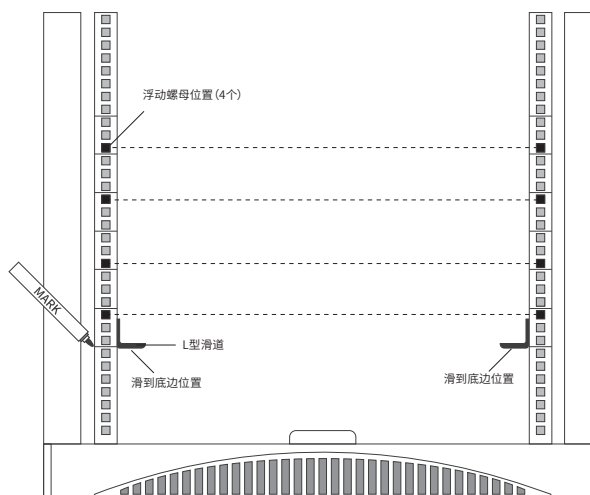


图2-2 标记浮动螺母和L型滑道位置

4. 安装浮动螺母和L型滑道。

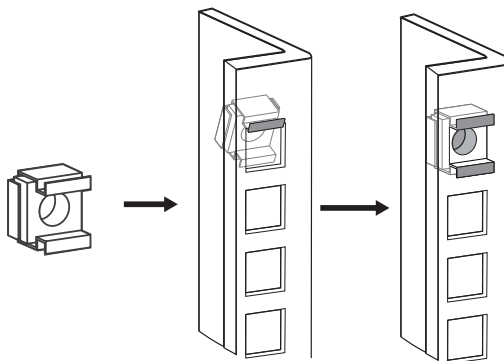


图2-3 浮动螺母安装示意图

5. 将交换机安放在机架内适当位置，由托架支撑；

6. 用螺钉将角铁固定在机架两端固定的导槽上，确保交换机稳定、水平地安装在机架上，如下图所示。

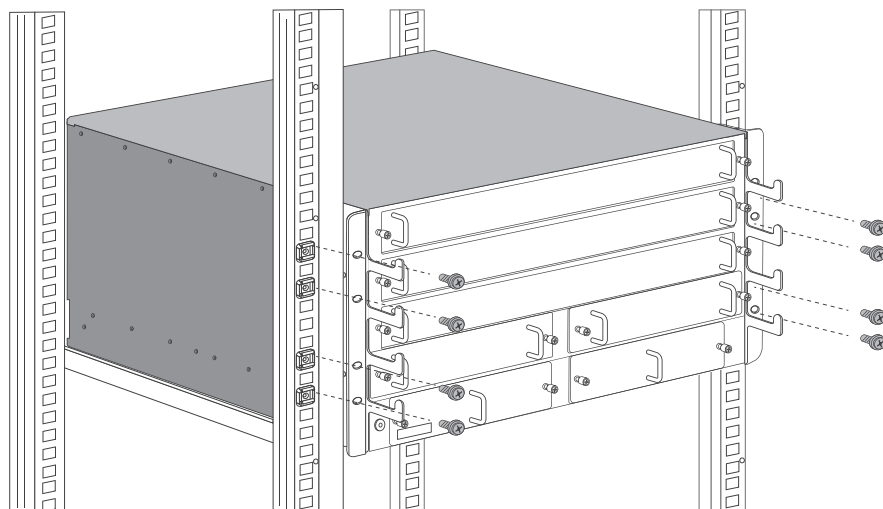


图2-4 机架安装示意图



注意：

- 机架良好接地是设备防静电、防漏电、防雷、抗干扰的重要保障，因此请确保机架接地线正确安装；
- 机架内安装设备一般由下至上，避免超负荷安装；
- 交换机表面避免摆放其他重物，以免发生意外；
- 确保散热和空气流通。

第3章 硬件连接

3.1 线缆连接

线缆连接示意图如下所示：

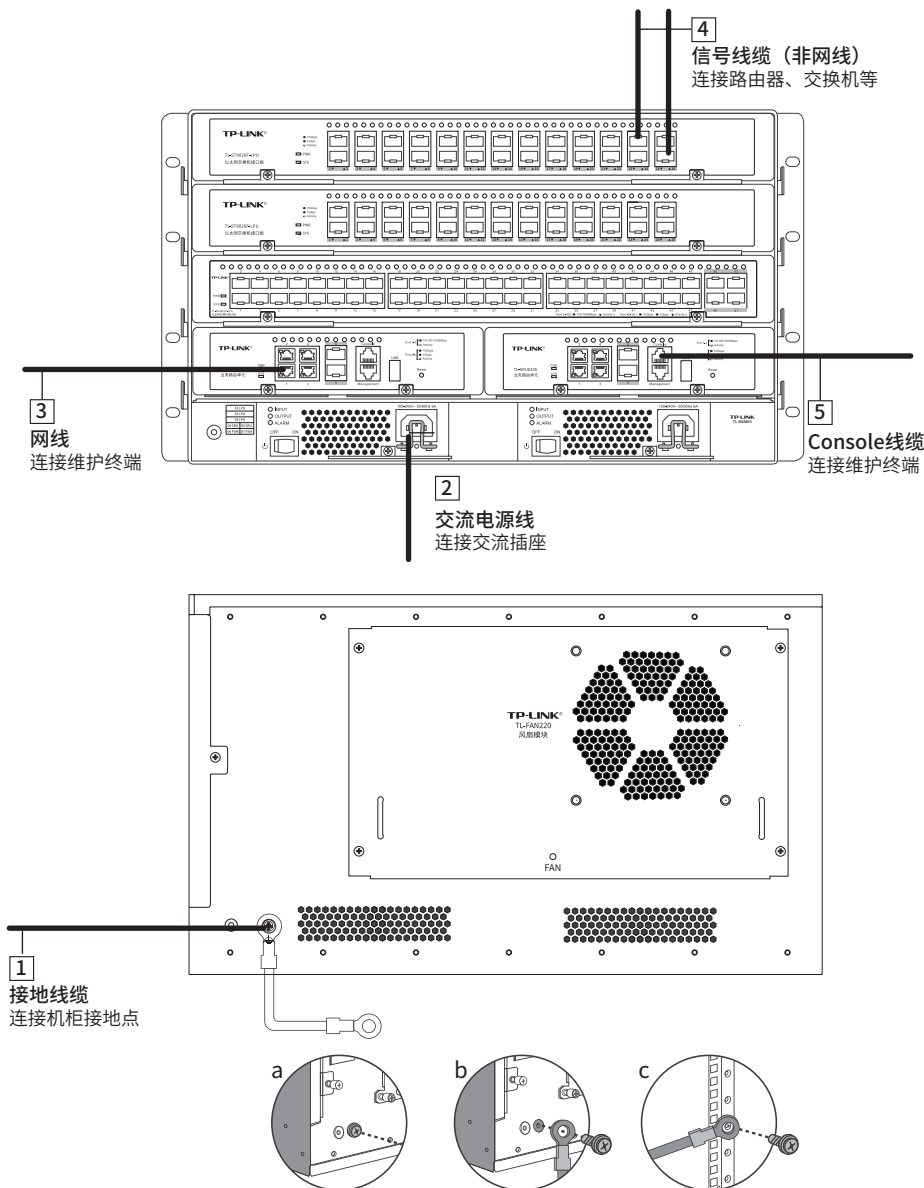


图3-1 线缆连接示意图

线缆连接对应关系表如下:

序号	名称	注意与说明
1	 接地线缆	 注意: <ul style="list-style-type: none"> 请先连接接地线缆, 再连接其他的线缆。 OT6-4端 (孔径较小的一端) 连接到设备, OT6-6端 (孔径较大的一端) 连接到机柜接地点。
2	 交流电源线缆	 注意: <ul style="list-style-type: none"> 严禁带电安装电源线, 以免造成人身伤害。 连接电源线前需确认电源模块开关在关闭 (OFF) 状态。 电源线的接头、最大承载电流能力需与交换机匹配, 请使用与设备配套发货的电源线。
3	 网线	无
4	 光模块+光纤	 说明: <ul style="list-style-type: none"> SFP端口支持SFP光模块, SFP+端口支持SFP+光模块和SFP+电缆。 SFP+端口默认支持10Gbps连接, 如果使用1000Mbps SFP光模块, 请先将SFP+端口速率设置为1000Mbps。
	 高速电缆	 注意: <ul style="list-style-type: none"> 不允许过度弯折光纤, 其曲率半径应不小于10cm。 使用SFP+电缆时请确保电缆最小弯曲半径符合要求。 一类激光产品的激光对眼睛有伤害, 请不要用眼睛直视光纤连接器, 否则可能对眼睛造成伤害。
5	 Console线缆	 说明: 通过Console端口可登录设备。

表3-1 线缆连接对应关系表

3.2 连接电源线



注意:

- 确认交换机接地点已经良好接地。
- 确认电源开关置于OFF位置, 严禁带电连接电源线缆, 以免造成人身伤害。
- 佩戴防静电腕带。确保防静电腕带的一端已经接地, 另一端与佩戴者的皮肤良好接触。
- 检查选用电源与交换机标示的电源要求一致。
- 严禁在交换机电源线缆连接和布线完成前向交换机供电。
- 产品包装内的电源线作为随设备发货附件之一, 只可与本包装内的主机配套使用, 不可用于其它设备上。

本交换机连接电源线方法如下:

1. 使用原装电源线连接交换机与电源插座。
2. 拨动卡簧线扣至固定住电源线。

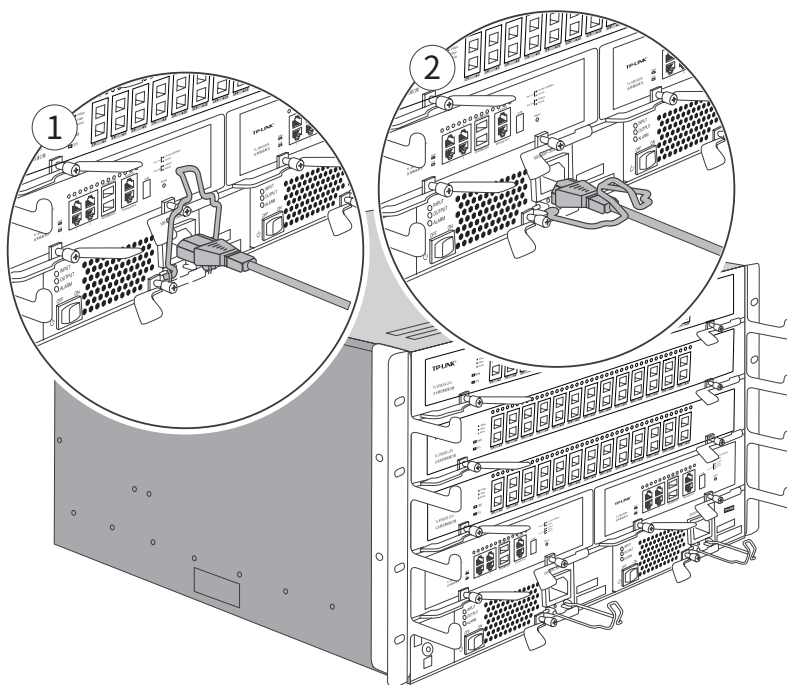


图3-2 连接电源线示意图

3.3 设备初始化

接通电源后设备将自动进行初始化，具体情况说明如下。

- 业务路由单元TL-SRU8206初始化情况如下：

1. Power指示灯上电即常亮；
2. 上电后SYS绿灯持续快闪，直至系统开始正常工作。系统正常工作时Master板绿灯闪烁，Slave板黄灯闪烁。
3. 上电后，RJ45 Link/Act状态指示灯约10秒点亮并持续约1秒后熄灭，保持熄灭直到系统初始化完成。
4. 上电后，SFP+ Link/Act状态指示灯约10秒点亮绿色灯，绿灯持续0.5秒后变为黄色灯，黄灯持续0.5秒后熄灭，保持熄灭直到系统初始化完成。

- 业务板初始化情况如下：

1. Power指示灯上电即常亮；
2. 上电后SYS绿灯持续快闪，直至系统开始正常工作。系统正常工作时Master板绿灯闪烁，Slave板黄灯闪烁。
3. 上电后，SFP/SFP+ Link/Act状态指示灯熄灭并持续约(100)秒直到系统初始化完成，随即点亮并持续约(1)秒后熄灭，然后进入正常工作状态。

第4章 单板及模块的拆卸与安装



注意:

- 拆卸、安装单板 and 模块时佩戴防静电腕带, 需确保防静电腕带一端已经接地, 另一端与佩戴者的皮肤良好接触。
- 在安装单板或模块过程中, 务必缓慢、平稳地沿着交换机插槽的导轨插入, 避免上下晃动碰到单板上的元器件, 从而导致单板损坏。
- 单板安装时, 如果插入过程中遇到较大阻力或单板位置出现偏斜, 必须将单板拔出后重新插入, 禁止强行安装, 避免损坏单板和交换机背板的连接器。



说明:

单板与模块的拆卸和安装方法类似, 以拆卸和安装TL-ST8026F-LPU为例介绍。

4.1 单板和模块的拆卸

带L型手柄的单板或模块拆卸方法如下:

1. 拧松单板或模块两侧的松不脱螺钉, 将两侧的L型手柄打开。
2. 将单板或模块沿着插槽的导轨轻轻拉出, 直到完全脱离插槽为止。

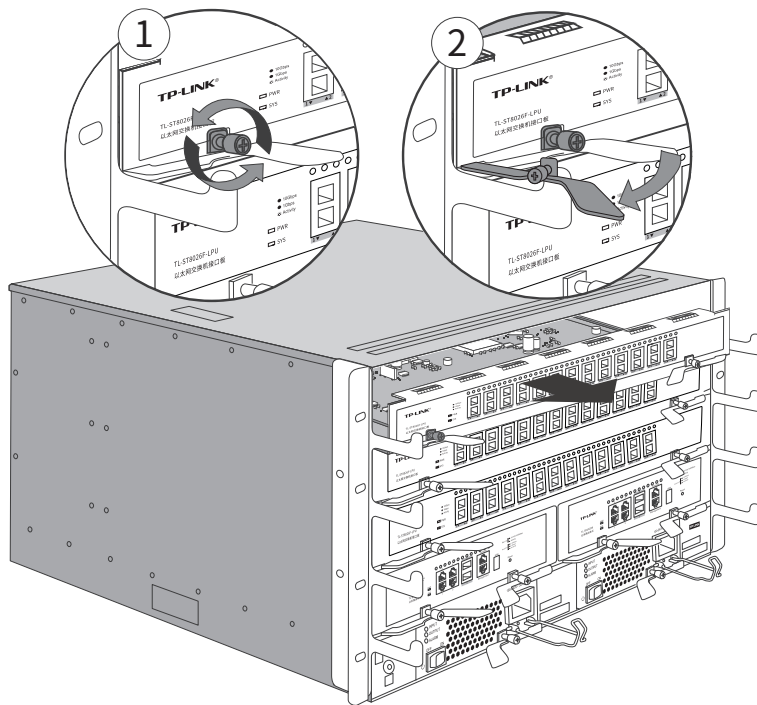


图4-1 带L型手柄单板拆卸示意图

4.2 单板和模块的安装

带L型手柄的单板或模块安装方法如下:

1. 将单板或模块上的L型手柄打开到最大，沿插槽的导轨水平推入直至L型手柄接触导轨，手动闭合L型手柄使单板或模块贴紧设备。
2. 拧紧单板或模块两侧的松不脱螺钉完成安装。

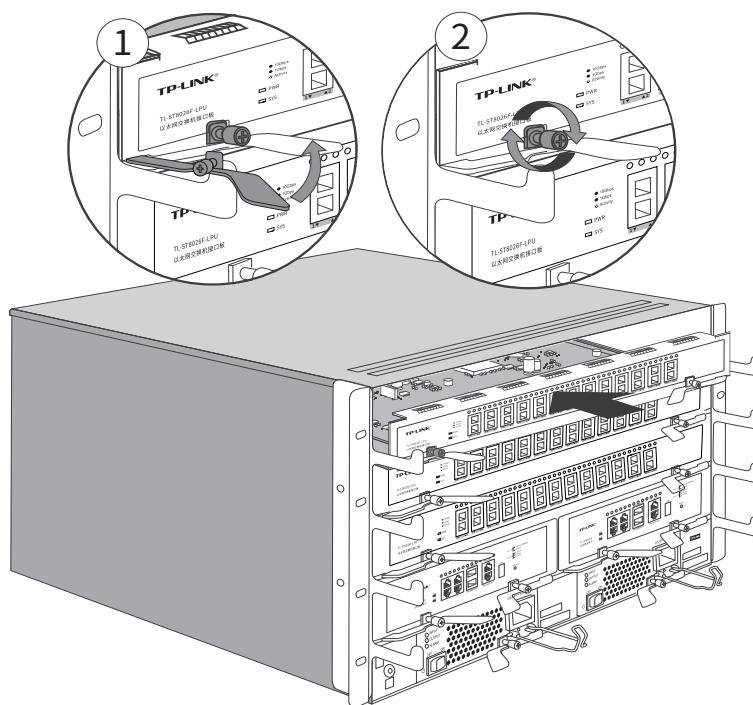


图4-2 带L型手柄单板安装示意图

**注意：**

- 若无法推入时，请确认L型手柄是否打开。
- 推入单板或模块时，L型手柄会自动收拢，请避免手部撞伤。

第5章 配置指南

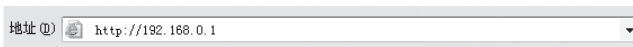
5.1 NMS管理界面登录



说明:

- 为了能登陆TL-NS8803内置NMS管理界面, 请将电脑的IP地址和业务路由单元TL-SRU8206的IP地址设置在同一网段。业务路由单元默认管理IP为192.168.0.1, 需设置电脑IP地址为: 192.168.0.x(“x”为2-254间任意值), 子网掩码设置为255.255.255.0。
- 使用网线连接普通PC和业务路由单元的管理口。

1. 打开浏览器, 在地址栏中输入业务路由单元默认管理地址http://192.168.0.1, 按下回车键。



2. 首次登录需自定义用户名和密码, 密码长度不得少于6位 (包括英文字母、数字和符号的组合), 如下图所示。



图5-1 用户登录

3. 完成超级管理员账号设置后, 即可使用已设的用户名和密码登录, 如下图所示。



图5-2 登录界面

4. 在NMS管理页面内, 可分别通过“本机功能配置”中“SRU管理界面入口”及“LPU管理界面入口”进入SRU、LPU的WEB管理界面, 详细步骤请前往TP-LINK官网 (<https://www.tp-link.com.cn/>) 下载《TL-NS8803 NMS系统用户手册》。

附录A 常见故障处理

问题1. 忘记交换机用户名和密码（如何恢复出厂设置）。

- 复位主控板操作如下:

通电状态下长按Reset键，等待2~5秒后，见到系统指示灯快速闪烁1~2秒，松开按键，主控板将自动恢复出厂设置并重启。主控板出厂默认管理地址是http://192.168.0.1，首次登录需自行设置登录用户名和密码。

- 复位业务板操作如下:

启动主控板，并本地登录主控板进入特权模式，输入resetLPU命令进行复位。

问题2. 电源指示灯显示不正常。

电源系统正常工作时，电源指示灯应保持常亮。若电源指示灯不亮，请进行以下检查：

1. 交换机电源线是否连接正确，确保电源线插头已经完全插入交换机电源插座；
2. 供电电源与交换机所要求的电源是否匹配。

问题3. 无法登录本机NMS管理界面。

请通过以下方面进行检查：

1. 交换机若开启了安全管理中的HTTP管理人数限制功能，且当前用户数已达到预先设置的最大值，则访问将受到限制，建议稍后再试；
2. 观察指示灯的状态，检查相应端口线缆是否正常连接，同时确认端口没有被禁用；
3. 如果是通过本地计算机管理交换机，请确保本地计算机的IP地址与交换机IP参数处于同一网段；
4. 通过Ping命令检查网络连接。通过“开始”“运行”输入“cmd”命令，点击“确定”后，可以打开命令窗口。输入ping 127.0.0.1检查计算机的TCP/IP协议是否安装；输入ping 192.168.0.1（交换机当前IP地址）检查计算机与交换机的连接是否正常。

附录B 技术参数规格

参数项	参数内容
支持的标准和协议	IEEE 802.3:以太网介质访问控制 (MAC) 协议 IEEE 802.3i:10BASE-T以太网 IEEE 802.3u:100BASE-TX快速以太网 IEEE 802.3ab:1000BASE-T千兆以太网 IEEE 802.3z:1000BASE-X千兆以太网 (光纤) IEEE 802.3ae:10GBASE-SR/LR 10G以太网 (光纤) IEEE 802.3ad:执行链路聚合的标准方法 IEEE 802.3x:流量控制 IEEE 802.1p:有关流量优先级的LAN第二层Qos/Cos协议 (组播过滤功能) IEEE 802.1q:VLAN网桥操作 IEEE 802.1x:基于端口的网络访问控制, 身份验证 IEEE 802.1d:STP生成树 IEEE 802.1s:MSTP生成树 IEEE 802.1w:RSTP生成树 ANSI/IEEE 802.3 N-Way自动协商 CSMA/CD Ethernet
数据传输速率	以太网 10Mbps半双工, 20Mbps全双工 快速以太网 100Mbps半双工, 200Mbps全双工 千兆以太网 2000Mbps全双工 10G以太网 20000Mbps全双工
网络介质	10BASE-T:2对3类(Cat3)或以上UTP/STP (≤100m) 100BASE-TX:2对5类(Cat5)或以上UTP/STP (≤100m) 1000BASE-T:4对超5类 (Cat5e)或以上UTP/STP (≤100m) 1000BASE-SX: 62.5μm/50μm的MMF (2m~550m) 1000BASE-LX: 62.5μm/50μm的MMF (2m~550m) 或10μm的SMF (2m~5000m) 10GBASE-SR:OM1/OM2/OM3或以上MMF (2m~300m) 10GBASE-LR:IEC的B1.1和B1.3的SMF (2m~10000m)
传输方式	存储转发
MAC地址学习	自动更新
包转发速率	10BASE-T:14881pps/端口 100BASE-TX:148810pps/端口 1000BASE-T:1488095pps/端口 1000BASE-X:1488095pps/端口 10GBASE-SR:14880952pps/端口 10GBASE-LR:14880952pps/端口
工作温度	0°C~40°C
存储温度	-40°C~70°C
工作湿度	10%~90%RH 无凝结
储存湿度	5%~90%RH 无凝结

附录C 连接光口补充说明

光纤

光纤是光导纤维的简写，是一种利用光在玻璃或塑料制成的纤维中的全反射原理而达成的光传导工具。光纤是宽带网络中多种传输媒介中最理想的一种，具有传输容量大，传输质量好，损耗小，中继距离长等特点。

根据光纤的性质，光纤可分为单模光纤和多模光纤。单模光纤中心玻璃芯较细，芯径一般为9或10 μm ，只能传一种模式的光。因此其模间色散很小，适用于远程通讯，但其色度色散（模内色散）起主要作用，这样单模光纤对光源的谱宽和稳定性都具有较高的要求，即谱宽要窄，稳定性要好。多模光纤中心玻璃芯较粗，一般为50或62.5 μm ，可传输多种模式的光。但其模间色散较大，这就限制了传输数字信号的频率，而且随距离的增加会更加严重。例如600Mbps/km的光纤在2km时则只有300Mbps的带宽了。因此，多模光纤传输的距离比较近，一般只有几公里。

光模块

光模块是光纤收发一体模块的简称，由光电子器件、功能电路和光接口等组成，光电子器件包括发射和接收两部分。光模块的作用就是光电转换，发送端把电信号转换成光信号，通过光纤传送后，接收端再把光信号转换成电信号。

光模块根据性质可分为单模光模块和多模光模块；根据传输速率可分为百兆光模块、千兆光模块和万兆光模块等。光模块决定了信号的最大传输距离和所使用的光纤类别。TP-LINK网管交换机的SFP/SFP+端口兼容单模、多模光模块，推荐使用TP-LINK公司的光模块，如千兆光模块TL-SM311LSA-20KM、TL-SM311LSB-20KM、万兆光模块TL-SM512LM-300m和TL-SM512LS-10KM。

TP-LINK光模块与TP-LINK系列交换机配合使用，使用光纤传输，可扩展局域网范围，扩大带宽，适合于大、中型局域网在扩大其网络覆盖范围时使用。TP-LINK光模块体积小，直接安装于交换机的内部，不需额外占用空间，由交换机内部供电，安装使用方便，可配合多款TP-LINK交换机使用。

下表提供了八款TP-LINK光模块的具体参数，以供参考。

模块类型	产品型号	速率	距离	传输介质	中心波长	壳体工作温度
光模块	TL-SM512LS-10KM	10Gbps	10km	SMF, 双纤LC	1310nm	0~70°C
	TL-SM512LM-300m	10Gbps	300m	OM3 MMF, 双纤LC	850nm	0~70°C
	TL-SM411LSA/B-5KM	2.5Gbps	5km	SMF, 单纤LC	A: 1550/1310nm B: 1310/1550nm	0~70°C
	TL-SM411LSA/B-500m	2.5Gbps	500m	SMF, 单纤LC	A: 1550/1310nm B: 1310/1550nm	0~70°C
	TL-SM411SSA/B-500m	2.5Gbps	500m	SMF, 单纤SC	A: 1550/1310nm B: 1310/1550nm	0~70°C
	TL-SM412LS-5KM	2.5Gbps	5km	SMF, 双纤LC	1310nm	0~70°C
	TL-SM311LSA/B-20KM	1Gbps	20km	SMF, 单纤LC	A: 1550/1310nm B: 1310/1550nm	0~70°C
	TL-SM311LSA/B-2KM	1Gbps	2km	SMF, 单纤LC	A: 1550/1310nm B: 1310/1550nm	0~70°C
	TL-SM311SSA/B-2KM	1Gbps	2km	SMF, 单纤SC	A: 1550/1310nm B: 1310/1550nm	0~70°C
	TL-SM312LS-40KM	1Gbps	40km	SMF, 双纤LC	1310nm	0~70°C
	TL-SM312LS-20KM	1Gbps	20km	SMF, 双纤LC	1310nm	0~70°C
	TL-SM312LS-20KM工业级	1Gbps	20km	SMF, 双纤LC	1310nm	-40~85°C
电口模块	TL-SM510U	10Gbps	30m	超六类网线	-	0~70°C
	TL-SM410U	2.5Gbps	100m	超五类网线	-	0~70°C
	TL-SM310U	1Gbps	100m	超五类网线	-	0~70°C

附录D 产品保修卡

尊敬的客户，您好！

承蒙惠顾TP-LINK产品，谨致谢意！为保障您的权益，请您在购机后仔细阅读以下内容：

一. 下列情况不属于免费维修范围，普联技术有限公司可提供有偿服务，敬请注意：

- 已经超出保换、保修期限；
- 未按使用说明书要求安装、使用、维护、保管导致的产品故障或损坏；
- 擅自涂改、撕毁产品条形码；
- 未经普联技术有限公司许可，擅自改动本身固有的设置文件或擅自拆机修理；
- 意外因素或人为行为导致产品损坏，如输入不合适电压、高温、进水、机械破坏、
- 摔坏、产品严重氧化或生锈等；
- 客户发回返修途中由于运输、装卸所导致的损坏；
- 因不可抗力力如地震、火灾、水灾、雷击等导致的产品故障或损坏；
- 其他非产品本身设计、技术、制造、质量等问题而导致的故障或损坏。

二. 技术支持和软件升级服务：

在您送修产品之前，请致电我公司技术支持热线：400-8863-400，以确认产品故障。您也可以发送邮件至fae@tp-link.com.cn寻求技术支持。同时我们会在第一时间将研发出的各产品驱动程序、最新版本升级软件发布在我们的官方网站：www.tp-link.com.cn，方便您免费下载。

三. TP-LINK产品售后服务承诺：三年保修

更多详细资料请查询TP-LINK官方网站

特别说明：

- 外置电源保换期为1年，电池保换期为6个月，鼠标保换期为3个月。如因用户使用不当或意外因素，造成电源适配器或电池有明显的硬物损伤、裂痕、断脚、严重变形，电源线破损、断线、裸芯等现象则不予保换，用户可另行购买。
- 保修保换仅限于主机，包装及各类连线、软件产品、技术资料等附件不在保修保换范围内。无线外置天线及光纤头元器件保修期为3个月。
- 若产品购买后的15天内出现设备性能问题，且外观无划伤，可直接更换新产品。在免费保换期间，产品须经过普联技术有限公司检测，确认故障后，将更换同一型号或与该产品性能相当的返修良品，更换下来的瑕疵产品归普联技术有限公司所有；无故障产品，将原样退回。
- 在我们的服务机构为您服务时，请您带好相应的发票和产品保修卡；如您不能出示以上证明，该产品的免费保修期将自其生产日期开始计算。如产品为付费维修，同一性能问题将享受自修复之日起三个月止的免费保修期，请索取并保留好您的维修凭证。
- 经普联技术有限公司保换、保修过的产品将享受原始承诺质保的剩余期限再加三个月的质保期。
- 返修产品的邮寄费用由发送方单向负责。
- 经销商向您作出的非普联技术有限公司保证的其它承诺，普联技术有限公司不承担任何责任。

附录E 有毒有害物质含量声明

部件名称	有毒有害物质或元素					
	铅(Pb) 及其化合物	汞(Hg) 及其化合物	镉(Cd) 及其化合物	六价铬(Cr(VI)) 化合物	多溴联苯 (PBB)	多溴二苯醚 (PBDE)
PCB	○	○	○	○	○	○
PCBA焊点	×	○	○	○	○	○
元器件 (含模块)	×	○	○	○	○	○
金属结构件	○	○	○	○	○	○
塑胶结构件	○	○	○	○	○	○
纸质配件	○	○	○	○	○	○
玻璃	○	○	○	○	○	○
光盘	○	○	○	○	○	○
线缆	○	○	○	○	○	○

本表格依据SJ/T 11364的规定编制。

○：表示该有害物质在该部件所有均质材料中的含量均在GB/T 26572规定的限量要求以下。

×：表示该有害物质至少在该部件的某一均质材料中的含量超出GB/T 26572规定的限量要求。（但该项目仅在库存或已加工产品中有少量应用，且按照计划正在进行环保切换，切换后将符合上述规定。）



此环保使用期限只适用于产品在用户手册所规定的条件下工作。

TP-LINK[®]

产品合格证

已检验

普联技术有限公司
TP-LINK TECHNOLOGIES CO., LTD.

公司地址：深圳市南山区深南路科技园工业厂房24栋南段1层、3-5层、28栋北段1-4层
公司网址：<http://www.tp-link.com.cn> 技术支持E-mail：smb@tp-link.com.cn
7103505962 REV1.0.1

技术支持热线：400-8863-400